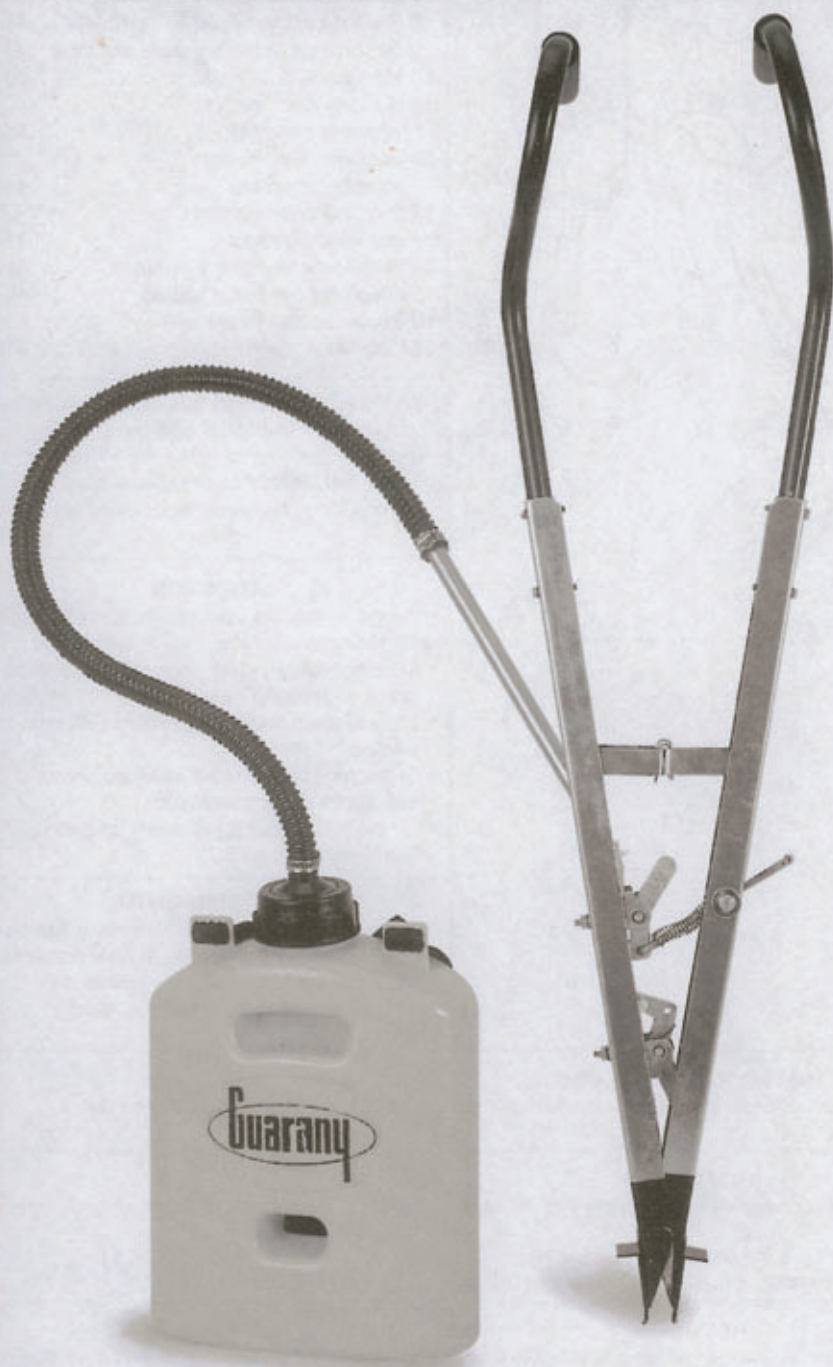


DOSIFICADOR MANUAL DE GRANULADOS - CÓDIGO 472-00



**IMPORTANTE:**

Lea cuidadosamente las instrucciones de este boletín técnico y de la etiqueta del producto químico antes de operar esta máquina.

Esta máquina permite **dosificar** e **inyectar** en el suelo cantidades exactas (entre 3 y 18 g.\*) de productos granulados, muy utilizados en cultivos de café (control de nematoides), banano, cítricos y otros. Evita el contacto manual con el producto, su desperdicio y la contaminación del medio ambiente. Ejemplos de formulaciones granuladas: Baysiston®, Temik®, Lorsban®, Furadan®, Granutox®, Counter®, Alto GR®, Alto Mix®, etc, que son marcas registradas® de Bayer, Aventis, Dow AgroSciences, FMC, Cyanamid y Novartis, respectivamente.

**Seguridad:** desarrollado para minimizar problemas de intoxicación (humana y animal) pues el operador no tiene contacto directo con el agroquímico y el producto se inyecta 5 cm\* en el suelo.

**Dosificación:** mecanismo de precisión y elevada resistencia que posibilita el uso en cultivos donde se exige un riguroso control en la aplicación de agroquímicos **granulados**.

**Práctico:** equipo liviano y robusto; el producto químico es transportado por el operador (tanque dorsal), disminuyendo sensiblemente el cansancio del mismo.

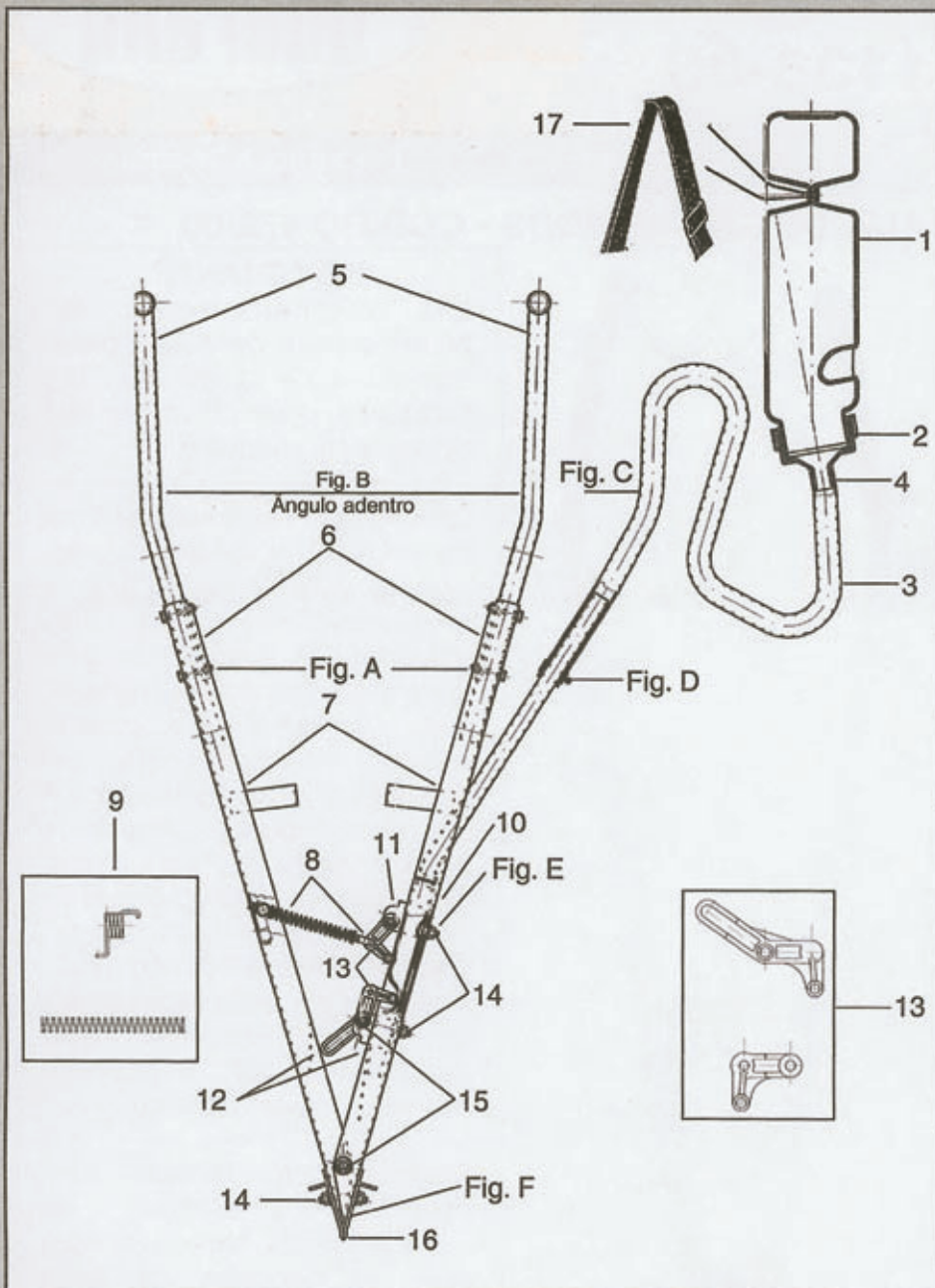
*\*Valores aproximados, dependiendo del producto aplicado y de la forma de aplicación.*

**Especificaciones Técnicas**

Capacidad del tanque: .....\*6,0 Kg (13,2 lb.)  
Dosis máxima por accionamiento/inyección: .....\*18 g.  
Dosis mínima por accionamiento/inyección: .....\*3 g.  
Capacidad de aplicación máxima diaria (6 horas): .... \*130 Kg (280 lb.)  
Promedio por accionamiento: .....20/min.  
Profundidad de inyección del granulado en el suelo: .....50 mm  
Peso (vacío): .....3.6 Kg (8.0 lb.)  
Caja individual: .....335x145x640 (13.2x5.7x25.2")

\*Valores promedio que pueden modificarse de acuerdo al producto utilizado.





**PIEZAS DE REPUESTOS**

1 Tanque químico con tapa	.4540
2 Tapa completa	.4541
3 Manguera	.6340
4 Abrazaderas	.2293
5 Cable derecho y izquierdo	.4542
6 Abrazaderas del cable	.4543
7 Estructura derecha y izquierda	.4553
8 Biela de accionamiento completa	.4544
9 Resorte de la biela y de la palanca	.4545
10 Manguera dosificadora	.6319
11 Soporte dosificador superior completo	.4527
12 Soporte dosificador inferior completo	.4453
13 Palanca dosificadora superior y inferior	.4548
14 Tornillo de soporte y puntera	.4549
15 Juego de clavijas y trabas	.4550
16 Punteras con tornillos	.4551
17 Correa de sustentación	.4409

En los pedidos de piezas es imprescindible indicar el código.

La **GUARANY** se reserva el derecho de modificar las especificaciones sin aviso previo.

- ATENCIÓN**
- Tenga el máximo cuidado en la manipulación de los agroquímicos.
  - Use mameluco, chaleco protector, botas, gorra, mascarilla de respiración y anteojos.
  - Lave el mameluco al terminar la jornada de trabajo.
  - Siga correctamente las instrucciones del fabricante del agroquímico.
  - Limpe bien la máquina antes de hacer cualquier reparación.

**MANTENIMIENTO:**

Reapriete diariamente los tornillos y tuercas del cable de las punteras. Al final de cada jornada de trabajo, retire los restos de producto granulado del tanque, lave y lubrique el equipo.

**INSTRUCCIONES DE USO:**

Este dosificador se entrega parcialmente ensamblado. Para obtener el mejor resultado siga correctamente las instrucciones que se dan a continuación.

**ENSAMBLAJE:**

1. Fije los cables a la estructura (dosificador) utilizando el conjunto de abrazaderas (Fig. A) de tal forma que el ángulo de la misma (Fig. B) quede voltado hacia adentro.  
**ATENCIÓN:** Al fijar los cables, regule la altura por medio de los orificios existentes (4);
2. Fije la manguera (Fig. C) en el tubo de entrada del dosificador utilizando la manga corrediza.

**REGULAJE:**

1. Llene el tanque con insecticida granulado totalmente seco. Colóque el tanque sobre la espalda con la boca de llenado (salida) hacia abajo. Ajuste las correas de sustentación por medio de las hebillas auto regulables. **IMPORTANTE:** Regule el largo de la manguera (Fig. C) que alimenta al dosificador accionando la manga corrediza (Fig. D) de manera que la misma no quede curvada, lo que impide el flujo normal de producto.
2. Para ajustar la cantidad de producto a ser aplicada, suelte la tuerca del soporte de la palanca superior (Fig. E), alejando el soporte inferior para **aumentar** la dosificación o aproximándolo para **disminuirla**.  
**ATENCIÓN:** Como referencia vease la graduación grabada en la estructura. Una vez hecho, el regulaje, apriete firmemente la tuerca del soporte de la palanca superior (Fig. E).

**APLICACIÓN:**

Iniciar la aplicación de manera compasada, para que el producto granulado se introduzca en el suelo a una profundidad de 4 a 5 centímetros. Esto se obtiene **controlando** la fuerza aplicada al equipo al lanzarlo en la dirección del suelo.  
**ATENCIÓN:** Al introducir el dosificador en el suelo, hágalo con las punteras (Fig. F) **completamente cerradas**, sin permitir que la acción de penetración interfiera en la operación y dosificación. Siempre que se acumule tierra en las punteras interrumpa el trabajo y **retire totalmente la tierra acumulada**.