

ESPOLVOREADOR DORSAL SUPER 4 - CODIGO 411-02

- **FUERTE**
- **NUEVA**
- **EFICIENTE**



La máquina más eficiente y económica para combatir las plagas agrícolas, sobretodo donde el abastecimiento de água é precario. Con las siguientes características:

- **AMORTIGUADOR DE PAR:** Para disminuir el impacto de los accionamientos bruscos y violentos sobre la caja de transmisión - Nuevo sistema "IN LINE".
- **DISCO DE REFUERZO:** Para aumentar la resistencia de la estructura metálica y proteger la caja de transmisión contra choques.
- **ALIMENTADOR DE POLVOS CON HILOS PLASTICOS:** Despiece sencillo para permitir el cambio eventual de los hilos barredores de NYLON.
- **REVOLVEDOR REFORZADO:** Para garantizar la dosificación uniforme, aunque haya descargas bajas. 10 barridos por ciclo del revolvedor.
- **CAJA DE TRANSMISIÓN SUPER:** Con lubricación permanente. Rodada y probada una a una. Hecha en NYLON reforzado. Gran durabilidad.
- **VENTILADOR MAS POTENTE:** Posibilita un gran rendimiento con un minimo esfuerzo. Permite grandes descargas sin acumulo de polvo.
- **PALANCA ERGONOMICA:** Para facilitar el accionamiento y mejorar la comodidad del operador durante el trabajo.

Este nuevo Espolvoreador Dorsal, por su "diseño", por su alto nivel de calidad y por su desempeño, es, sin ninguna duda, el equipo ideal para aplicar polvo en cultivos de tabaco, algodón, maíz, etc...

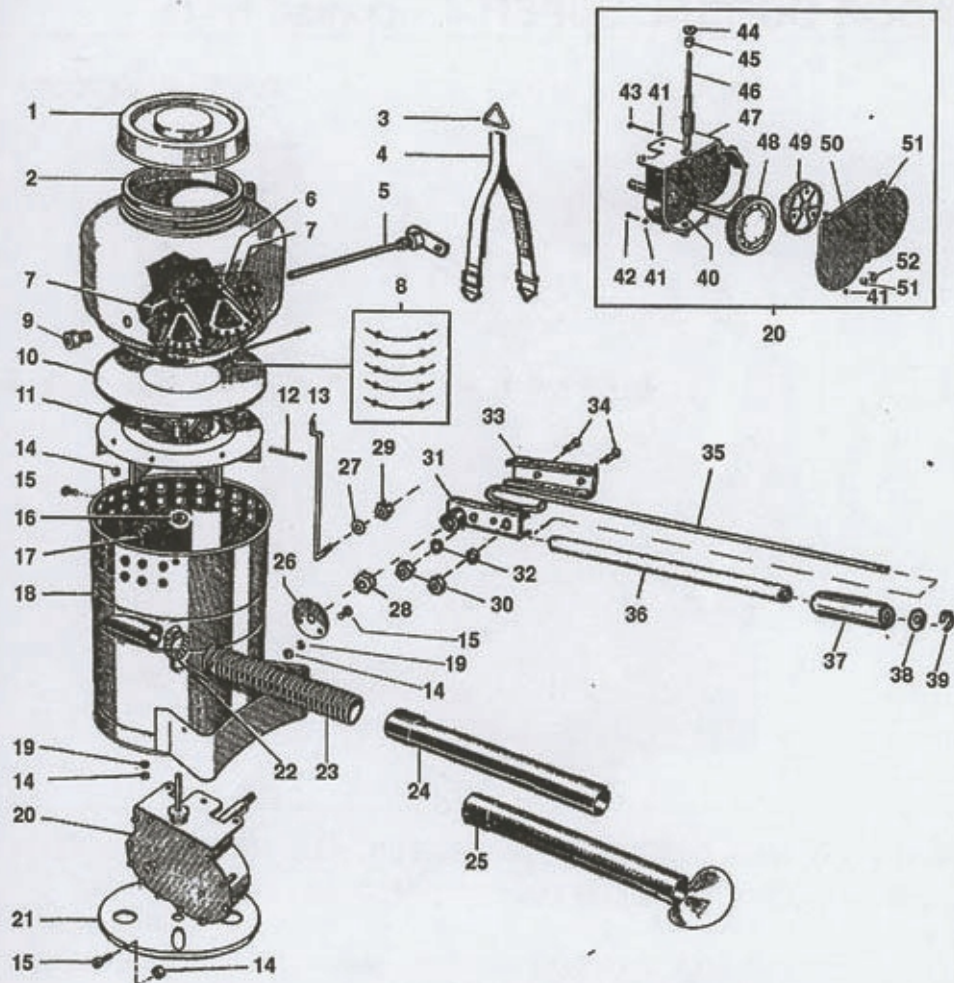
ESPECIFICACIONES

Flujo máximo	170 g/min. (0,66 libras/min.)
Capacidad del depósito	8 kg (17,6 libras)
Material del depósito	polietileno
Material de la estructura	acero estañado
Material de los refuerzos	acero zincado

Lubricación	permanente
Pintura	poliuretano
Peso de la máquina vacía	6,2 kg (13,7 libras)
Peso de la máquina llena	14,2 kg (31,3 libras)
Caja de embalaje	335 x 335 x 565 mm (13,2"x13,2"x22,3")

PIEZAS DE REPUESTO

ÍTEM	DESCRIPCIÓN	CÓDIGO
01	Tapa del depósito químico	2589
02	Depósito químico	9655
03	Hebilla triangular	3041
04	Correa de sustentación	9987
05	Eje del revolvedor	9820
06	Revolvedor	9821
07	Tuerca 3/8"	2447
08	Kit de servicio K 51 p/ revolvedor	9823
09	Tornillo	2269
10	Tapa de la cámara del ventilador	3871
11	Rotor del ventilador	4241
12	Copilla	3210
13	Biela de accionamiento	5769
14	Tuerca M5	2469
15	Tornillo M5 x 10	3465
16	Arandela de estancamiento	3464
17	Tornillo M5 x 15	2247
18	Estructura	9657
19	Arandela de presión M5	1060
20	Caja de transmisión	9658
21	Disco de refuerzo	5962
22	Abrazadera	3258
23	Manguera flexible	3246
24	Tubo de descarga	3256
25	Tubo espaciador	9092
26	Soporte del eje de accionamiento	3244
27	Arandela lisa	3483
28	Contra-tuerca	5691
29	Tuerca autofrenante	5274
30	Tuerca	2438
31	Soporte interno de la palanca	4110
32	Arandela de presión	2439
33	Soporte externo de la palanca	5766
34	Tornillo	5768
35	Palanca flexible	5767
36	Protección de la palanca	5770
37	Empuñadura	5771
38	Arandela	1049
39	Anillo de retención	5773
40	Esfera	3216
41	Arandela	3853
42	Tornillo	3358
43	Tornillo	3851
44	Arandela de feltro	2278
45	Buje	3826
46	Eje del rotor	9659
47	Caja de engranajes	9232
48	Engrenaje principal	9640
49	Engrenaje helicoidal	3357
50	Tapa de la caja de engranaje	9233
51	Tuerca	3234
52	Tapón del aceite	3852

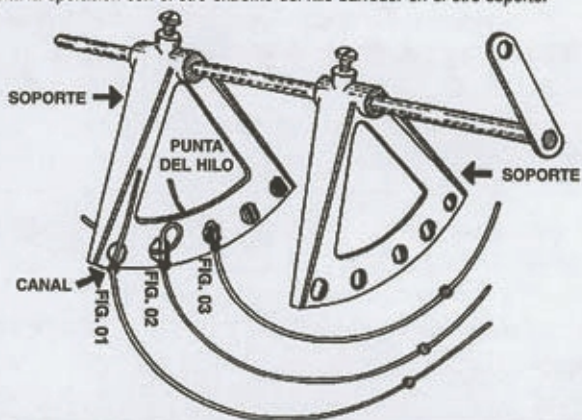


INSTRUCCIONES DE USO

- 1- Llene el depósito químico con el producto seleccionado: asegúrese de que este seco y sin hojas o otros residuos. Cierre bien.
- 2- Ponga el regulador de descarga en el punto intermedio.
- 3- Coloque la máquina en la espalda y accione la palanca, a principio despacio y, a seguir, al ritmo deseado.
- 4- Ajuste la descarga de polvo de acuerdo con el ritmo deseado. Cuanto mayor la descarga, mayor tendrá que ser el ritmo de accionamiento.
- 5- Al terminar el trabajo diario, cierre completamente el regulador de descarga pero continúe accionando el aparato hasta que se agote el polvo residual.
- 6- En el caso de que no se use durante largo tiempo, lave la máquina, séquela cuidadosamente y guárdela con la tapa abierta en lugar seco y ventilado.
- 7- Examine, en ocasiones, los hilos barreadores de nylon y cámbielos si necesario. Cada máquina está proveída de un "KIT" con 5 unidades.

INSTRUCCIONES PARA EL CAMBIO DE LOS HILOS BARREADORES

- 1- Coloque el hilo en el canal correspondiente (Fig. 1).
- 2- Haga pasar la punta del hilo por el orificio lateral del canal (Fig. 2).
- 3- Tire la punta del hilo utilizando una pinza (Fig. 3).
- 4- Repita la operación con el otro extremo del hilo barreador en el otro soporte.



CONSEJOS ÚTILES

Cuando se agote el producto en el tanque, continúe accionando la máquina por algunos minutos hasta limpiar totalmente el tubo de descarga. Luego llene el tanque de nuevo y reinicie la aplicación.

ATENCIÓN: Para facilitar la aplicación de azufre, ó de un producto de difícil dispersión haga la mezcla con pequeñas cantidades de cal, o talco industrial.

Eventuales reparaciones deben ser realizadas exclusivamente en los talleres autorizados o en la fábrica.

ATENCIÓN

- Tenga el máximo de cuidado en la manipulación de los agroquímicos.
- Use mameluco, chaleco protector, botas, gorra, guantes, mascarilla de respiración y anteojos.
- Lave el mameluco al terminar la jornada de trabajo.
- No espolvoree contra el viento o en días muy ventosos.
- Siga correctamente las instrucciones del fabricante del agroquímico y de Guarany.
- Limpie bien la máquina antes de hacer cualquier reparo.
- **NO APLIQUE AGROQUÍMICOS EN EXCESO.**

En los pedidos de piezas es imprescindible indicar el código.